

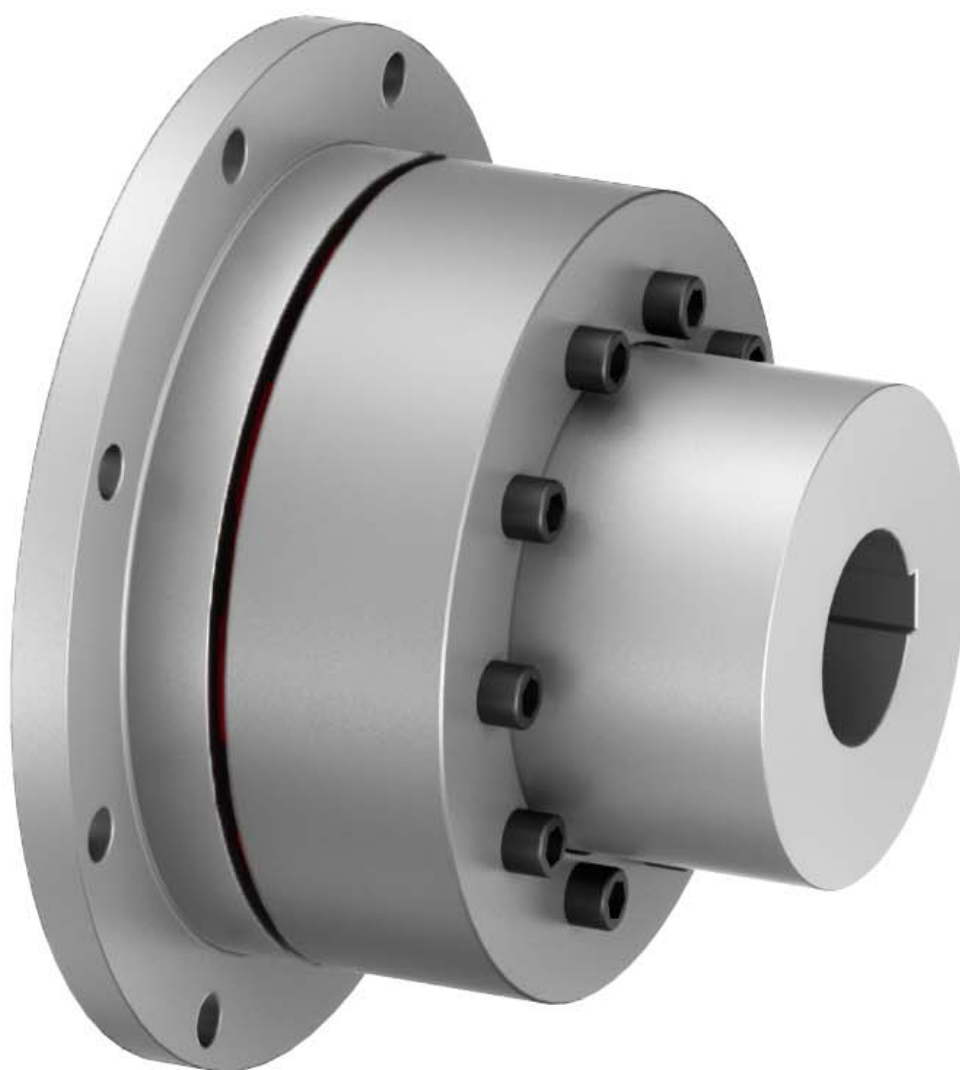
DE

08.2019



Klauenkupplungen RINGFEDER® TNM LG

Montage- und Betriebsanleitung



Inhalt

Kapitel	Seite
1	Sicherheitshinweise 2
2	Funktion 3
2.1	Bestimmungsgemäße Verwendung 3
3	Kennzeichnung der Kupplung 4
4	Lagerung 4
5	Aufbau 5
6	Technische Daten 6
7	Montage 8
7.1	Vor der Montage beachten 8
7.2	Fertigbohrung 8
7.3	Kupplung einbauen 9
8	Kupplung ausrichten 11
8.1	Winkerverlagerung ΔK_w 12
8.2	Radialverlagerung ΔK_r 12
8.3	Axialverlagerung 13
9	Betrieb 14
9.1	Drehrichtungsprüfung 17
10	Instandhaltung 19
10.1	Verschleißprüfung am elastischen Ring 19
10.2	Verschleißgrenze der elastischen Puffer 20
10.3	Elastischen Zwischenring wechseln 20
11	Entsorgung 21

1 Sicherheitshinweise

Die vorliegende Montage- und Betriebsanleitung (MBA) ist Bestandteil der Kupplungslieferung. Bewahren Sie die MBA stets gut zugänglich in der Nähe der Kupplung auf.

Die deutsche Ausgabe dieser MBA ist maßgeblich und verbindlich.

Sorgen Sie dafür, dass alle mit der Montage, dem Betrieb, der Wartung und Instandsetzung beauftragten Personen die MBA gelesen und verstanden haben, und sie in allen Punkten beachten um:

- Gefahren für Leib und Leben des Benutzers und Dritter abzuwenden.
- Die Betriebssicherheit der Kupplung sicherzustellen.
- Nutzungsausfall und Umweltbeeinträchtigungen durch falsche Handhabung auszuschließen.

Bei Transport, Montage, Demontage und Wartung sind die einschlägigen Vorschriften zur Arbeitssicherheit und zum Umweltschutz zu beachten.

Sorgen Sie dafür, dass geeignete Transportmittel zur Verfügung stehen.

Die Kupplung darf nur von autorisiertem, ausgebildetem und eingewiesenem Personal bedient, montiert, gewartet und instandgesetzt werden.

Der Anwender muss berücksichtigen, dass die Verschraubung von Kupplungsteilen durch die Erwärmung einer Bremsscheibe / Bremstrommel beeinträchtigt werden kann.

Stellen Sie sicher, dass aus der Kombination der eingesetzten Bremsbeläge mit dem Material der Bremsscheibe / Bremstrommel durch die entstehende Reibung keine Funken und keine unzulässige Erwärmung entstehen. Die Bremsscheibe wird in der Regel aus Stahl gefertigt, die Bremstrommel besteht in der Regel aus Gusseisen mit Kugelgraphit (Sphäroguss). Im Zweifel fragen Sie nach!

Im Interesse der Weiterentwicklung behalten wir uns vor Änderungen vorzunehmen, die dem technischen Fortschritt dienen.

Bei Verwendung von Zubehör und Ersatzteilen, die nicht original von RINGFEDER POWER TRANSMISSION hergestellt wurden, übernehmen wir für daraus entstehende Schäden keinerlei Haftung oder Gewährleistung.

2 Funktion

Die Kupplung RINGFEDER® TNM LG ist eine drehelastische und durchschlagsichere Klauenkupplung.

Sie gleicht winkligen, radialen und axialen Wellenversatz innerhalb festgelegter Bereiche aus. Die Kupplung überträgt das Drehmoment über druckbeanspruchte, elastische Puffer aus Perbunan (Pb), die zu einem Zwischenring miteinander verbunden sind.

Der elastische Zwischenring kann Stöße und Drehschwingungen dämpfen, er ist ölfest und elektrisch leitfähig.

Eine Kupplungshälfte ist zweigeteilt und ermöglicht dadurch die problemlose Trennung der gekuppelten Maschinen. Bei zurückgeschobenem Klauenring ist eine Drehrichtungsprüfung des Antriebs möglich. Auch lässt sich eine Kupplungshälfte mit zugehörigem Aggregat radial ausheben. Der elastische Zwischenring lässt sich ohne axiales Verschieben der Maschinen auswechseln.

Die Kupplung ist in jeder Drehrichtung und Einbaulage einsetzbar.

2.1 Bestimmungsgemäße Verwendung

- Um einen störungsfreien, dauerhaften Betrieb der Kupplung sicherzustellen, muss diese nach den Auslegungsvorschriften z. B. nach DIN 740 Teil 2 (oder auch Product Paper & Tech Paper „Klauenkupplungen“) mit einem den Betriebsbedingungen angemessenen Betriebsfaktor ausgelegt werden.
- Die Kupplung darf nur in normaler Industrieluft betrieben werden. Aggressive Medien können Kupplungsbauteile, Schrauben und elastische Zwischenringe angreifen und stellen damit eine Gefahr für die Funktionssicherheit der Kupplung dar. Nehmen Sie in diesem Fall Rücksprache mit RINGFEDER POWER TRANSMISSION.
- Außer dem Einbringen einer Fertigbohrung mit Passfedernut (siehe „7.2 Fertigbohrung“) dürfen keine weiteren Veränderungen an der Kupplung vorgenommen werden.
- Die Kupplung darf nur im Rahmen der im Leistungs- und Liefervertrag festgelegten Bedingungen eingesetzt und betrieben werden.
- Jede Änderung der Einsatzbedingungen oder der Betriebsparameter macht eine erneute Überprüfung der Kupplungsauslegung zwingend erforderlich.

3 Kennzeichnung der Kupplung

Auf den elastischen Zwischenringen der RINGFEDER® TNM LG Baureihe ist ihre Härte in Shore(A) angegeben.

4 Lagerung

Bei Empfang der Ware ist die Lieferung sofort auf Vollständigkeit zu überprüfen. Eventuelle Transportschäden und / oder fehlende Teile sind schriftlich anzuzeigen.

Die Kupplungsteile können an einem trockenen, überdachten Ort bei normaler Raumtemperatur im angelieferten Standard-Zustand für 6 Monate gelagert werden. Für eine längere Lagerdauer ist eine Langzeit-Konservierung erforderlich (nehmen Sie hierzu Rücksprache mit RINGFEDER POWER TRANSMISSION). Die elastischen Zwischenringe dürfen keinen ozonhaltigen Medien, direkter Sonneneinwirkung oder starken Lichtquellen mit UV-Licht ausgesetzt werden. Die relative Luftfeuchte darf 65% nicht übersteigen. Bei sachgemäßer Lagerung bleiben die Eigenschaften der elastischen Zwischenringe für bis zu drei Jahre nahezu unverändert.

5 Aufbau

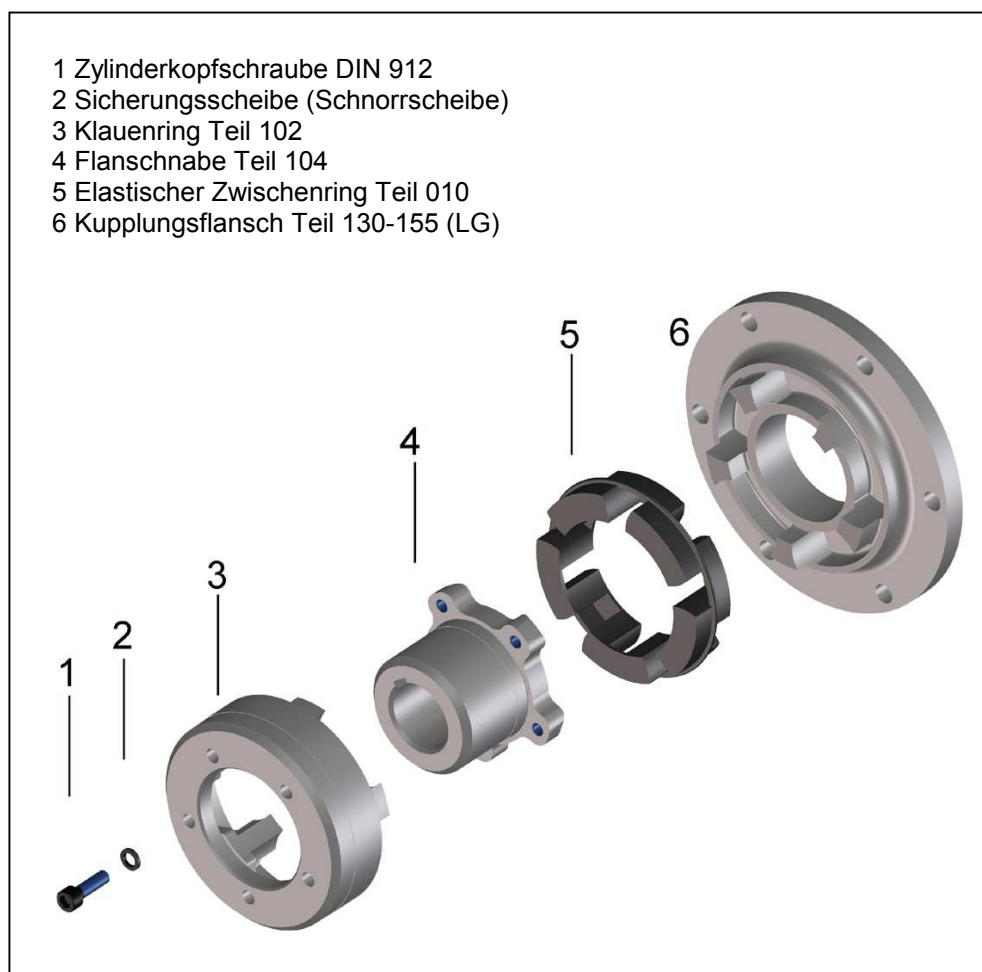


Bild / Fig. 1 Aufbau RINGFEDER® TNM LG

Hinweise:

Klauenring (Pos. 3) und Flanschnabe (Pos. 4) werden verschraubt geliefert.
 Ausgewuchtete Teile sind zueinander lagemarkiert.

6 Technische Daten

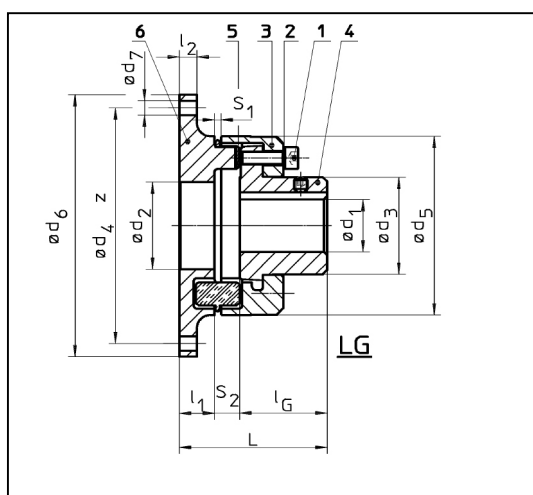


Bild / Fig. 2 RINGFEDER® TNM LG

Tabelle 1 Technische Daten:

Größe TNM LG	T _{Knenn} Pb72 [Nm]	T _{Kmax} Pb72 [Nm]	T _{Knenn} Pb82 [Nm]	T _{Kmax} Pb82 [Nm]	n _{max} [min ⁻¹]
82	48	100	75	150	8000
97	96	200	150	210	7000
112	150	310	230	540	6000
128	250	500	380	650	5000
148	390	800	600	1350	4500
168	630	1300	980	1800	4000
194	1050	2000	1650	2400	3500
214	1500	3100	2400	4200	3000
240	2400	4800	3700	6200	2750
265	3700	7500	5800	8300	2500
295	4900	10000	7550	10500	2250
330	6400	13000	9900	14500	2000
370	8900	18200	14000	20000	1750
415	13200	27000	20500	27000	1500
480	18000	36000	28000	66000	1400
575	27000	54000	41000	97500	1200

Tabelle 2 Technische Daten RINGFEDER® TNM LG:

Größe TNM LG	d ₁ max [mm]	d ₂ [mm]	d ₃ [mm]	d ₄ [mm]	d ₅ [mm]	d ₆ h8 [mm]	d ₇ [mm]	z An- zahl	l ₁ [mm]	l ₂ [mm]	l _G [mm]	L [mm]	S ₁ [mm]	S ₂ [mm]	m ungeb. [kg]
82-120	32	40	44,5	108	82	120	6,6	6	16	8	40	68	3,0	12	1,8
97-144	39	50	54,5	128	97	144	9,0	6	20	10	49	83	3,0	14	2,9
112-158	46	60	64,5	142	112	158	9,0	6	22	10	58	95	3,5	15	4,4
128-180	53	70	74,5	160	128	180	11,0	6	25	13	68	109	3,5	16	6,7
148-200	65	90	92,5	180	148	200	11,0	7	28	13	78	124	3,5	18	9,8
168-220	75	100	104,5	200	168	220	11,0	8	34	13	87	142	3,5	21	14,0
194-248	85	115	121,5	224	194	248	13,5	8	38	16	97	159	3,5	24	21,0
214-274	95	130	135,5	250	214	274	13,5	8	42	16	107	175	4,0	26	27,9
240-314	100	145	146,0	282	240	314	17,5	8	45	20	117	192	4,0	30	37,6
265-344	115	160	164,0	312	265	344	17,5	8	50	20	137	220	5,5	33	53,4
295-380	130	170	181,0	348	295	380	17,5	9	52	22	147	236	8,0	37	70,2
330-430	135	200	208,0	390	330	430	22,0	9	56	25	156	252	8,0	40	91,7
370-480	160	235	241,0	440	370	480	22,0	10	62	25	176	281	8,0	43	126,0
415-575	180	270	275,0	528	415	575	26,0	10	65	30	196	306	8,0	45	183,9
480-615	190	320	289,0	568	480	615	26,0	10	65	30	220	330	8,0	45	244,7
575-692	260	400	368	645	575	692	26,0	10	65	30	240	350	8,0	45	370,1

Die Drehmomente $T_{K_{\text{Nenn}}}$ und $T_{K_{\text{Max}}}$ sind gültig für:

- Zwischenringe aus Perbunan Pb72 bzw. Pb82,
- Umgebungstemperaturen von -40 °C bis $+60\text{ °C}$,
- Betrieb innerhalb der vorgeschriebenen Ausrichtwerte.

Bei der Auslegung der Kupplung nach DIN 740 Teil 2 (oder auch Product Paper & Tech Paper „Klauenkupplungen“) müssen Sie verschiedene Faktoren berücksichtigen:

- bei höheren Temperaturen einen entsprechenden Temperaturfaktor S_U
- entsprechend der Anlaufhäufigkeit einen Anlauffaktor S_Z
- in Abhängigkeit der Betriebsbedingungen einen Stoßfaktor S_A, S_L

Bei Umfangsgeschwindigkeiten von mehr als 22 m/s empfehlen wir die Kupplung auszuwuchten.

7 Montage

7.1 Vor der Montage beachten



- **Verletzungsgefahr!**
 - **Schalten Sie vor allen Arbeiten an der Kupplung den Antrieb ab!**
 - **Sichern Sie den Antrieb gegen unbeabsichtigtes Einschalten und Verdrehen!**
 - **Durch falsch angezogene Schrauben können schwere Personen- und Sachschäden entstehen!**
 - **Gemäß den Unfallverhütungsvorschriften müssen Sie alle frei umlaufenden Teile durch ortsfeste Schutzeinrichtungen gegen unbeabsichtigtes Berühren und gegen herabfallende Gegenstände schützen.**
 - **Zur Vermeidung von Funken sollten Sie Abdeckungen aus rostfreiem Stahl verwenden!**
 - **Die Abdeckungen müssen mindestens die Forderungen der Schutzart IP2X erfüllen.**
 - **Die Abdeckungen sollen so gestaltet sein, dass sich auf der Kupplung kein Staub ablagern kann.**
 - **Die Abdeckung darf die Kupplung nicht berühren und in ihrer Funktion nicht beeinträchtigen.**
-
- Stellen Sie sicher, dass die vorgesehenen Drehzahlen und Drehmomente sowie die Umgebungstemperaturen die unter „6 Technische Daten“ angegebenen Werte nicht überschreiten.
 - Die maximal zulässigen Bohrungsdurchmesser dürfen nicht überschritten werden.
 - Überprüfen Sie, ob die Wellen-Naben-Verbindungen die auftretenden Betriebsdrehmomente sicher übertragen.
 - Die RINGFEDER® TNM LG Standard-Toleranz für die Fertigbohrungen ist Passung H7.
 - Standard-Passfedernut entsprechend DIN 6885 Blatt 1.
 - Überprüfen Sie die Abmessungen und Toleranzen von Wellen, Nabenbohrungen, Passfedern und -nuten.
 - Stellschrauben nach Bedarf.

7.2 Fertigbohrung

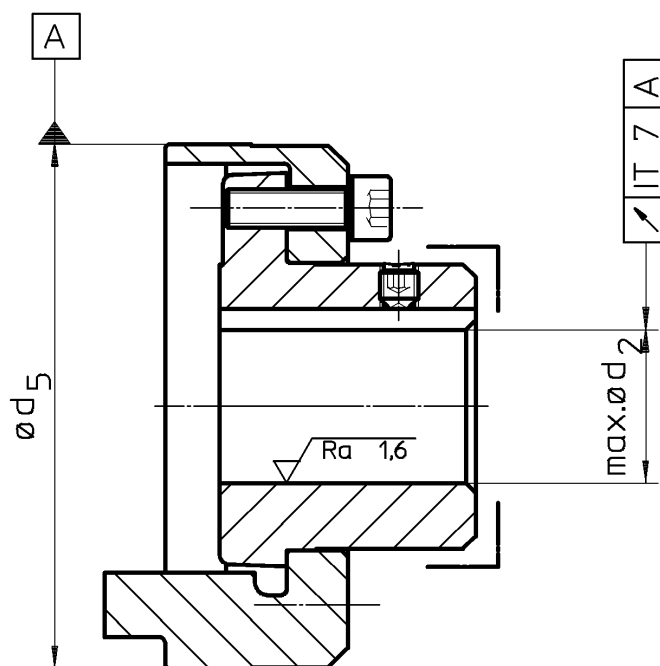
Für die Fertigstellung der Fertigbohrung in einer Kupplungsnabe beachten Sie nachfolgende Vorgehensweise:

- Reinigen Sie die Kupplungsnabe von Konservierungsmitteln.
- Spannen Sie die Kupplungsnabe an den mit Γ gekennzeichneten Flächen und richten Sie die Kupplungsnabe sorgfältig aus.
- Die in Tabelle 2, 3 und 4 angegebenen Werte für $\varnothing d_{1\max}$ gelten für eine Passfederverbindung nach DIN 6885/1 und dürfen nicht überschritten werden.
- Wählen Sie die Bohrungspassung so, dass sich bei der Paarung mit der Wellentoleranz ein Haftsitz bzw. ein Festsitz wie z. B. bei H7/m6 ergibt.
- Sehen Sie eine Stellschraube auf dem Nabenrücken über der Passfedernut zur axialen Sicherung vor.

Bei anderen Welle-Nabe-Verbindungen ist Rücksprache mit RINGFEDER POWER TRANSMISSION erforderlich.



- Die maximal angegebenen Bohrungsdurchmesser gelten für eine Passfederverbindung nach DIN 6885/1 und dürfen nicht überschritten werden.
- Bei Überschreitung dieser Werte kann die Kupplung reißen.
- Durch wegfliegende Bruchstücke besteht Lebensgefahr!



7.3 Kupplung einbauen

- Nehmen Sie den elastischen Zwischenring heraus (Bild 4, Pos. 1).
- Reinigen Sie die Bohrung der Flanschnabe und das Wellenende vor der Montage. Die Oberflächen müssen sauber, trocken und fettfrei sein.
- Verwenden Sie bei größeren Kupplungen geeignete Montagehilfsmittel und Hebezeuge wie z. B. Krane oder Flaschenzüge.
- Ziehen Sie die Flanschnabe in der vorgesehenen Position auf das Wellenende auf (Bild 4, Pos.2).

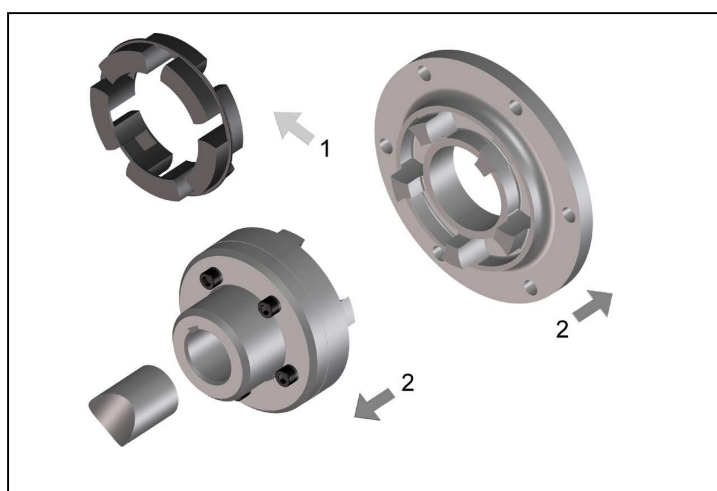


Bild / Fig. 4

Hinweis:

Zur leichteren Montage ist ein gleichmäßiges Erwärmen der Nabe auf 80 °C bis 120 °C unbedenklich



- **Warnung!**
- **Arbeiten Sie zum Schutz vor Verbrennungen durch heiße Kupplungsteile nur mit Handschuhen!**

- Montieren Sie die Nabe so, dass das Wellenende mit der inneren Bohrungsöffnung bündig abschließt (Bild 5). Beachten Sie eventuell abweichende Vereinbarungen!
- Sichern Sie eventuell vorhandene Stellschrauben beim Anziehen mit einem Klebstoff wie z. B. Loctite 222 gegen selbsttätiges Lösen und Herausfliegen.
- Montieren Sie den Kupplungsflansch an den Flanschanschluss. Achten Sie dabei darauf dass die Teile beim Fügen am Zentriersitz nicht verkanten (Bild 4, Pos.2)

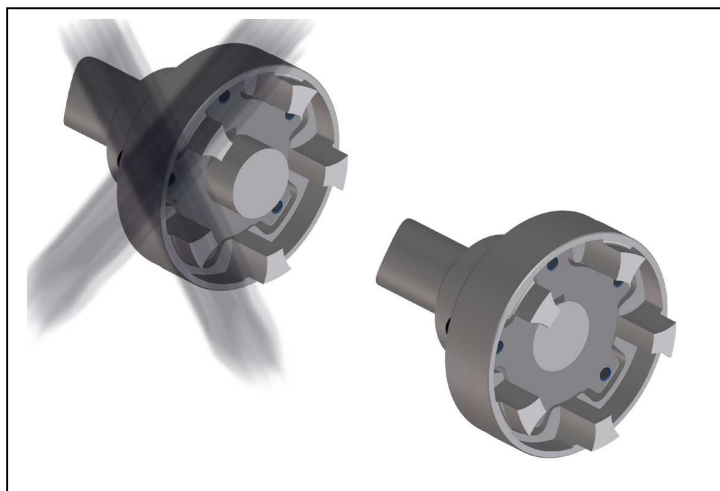


Bild / Fig. 5

Achtung!

Die Anlageflächen von Kupplungsflansch und Flanschanschluss müssen sauber, trocken und fettfrei sein. Ausgewuchtete Teile sind zueinander lagemarkiert.

ACHTUNG!

Lassen Sie die heiße Nabe vor dem Einsetzen des Zwischenrings erst auf Umgebungstemperatur abkühlen.

- Zur leichteren Montage können Sie den elastischen Zwischenring vor dem Einsetzen mit einem Gleitmittel versehen (z. B. Talkum).
- Setzen Sie den Zwischenring in eine Kupplungshälfte ein.
- Schieben Sie das Wellenende mit der montierten Kupplungshälfte und den Kupplungsflansch zusammen (Bild 6).
- Richten Sie die Kupplung gemäß den nachfolgenden Angaben in „8 Kupplung ausrichten“ aus.

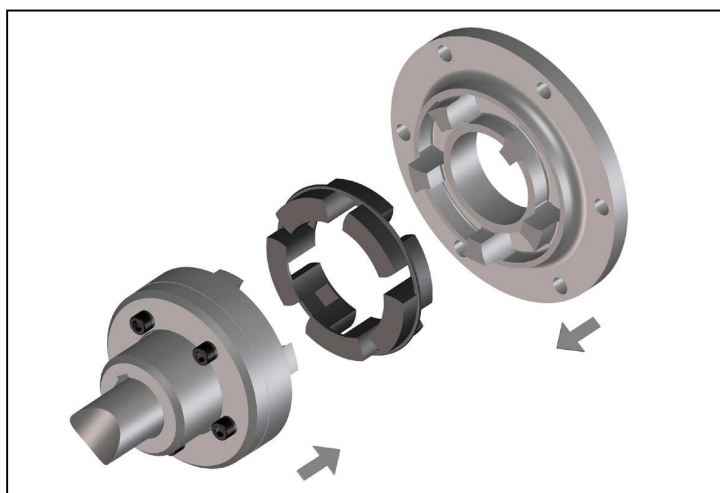


Bild / Fig. 6

8 Kupplung ausrichten



- **Verletzungsgefahr!**
- **Schalten Sie vor allen Arbeiten an der Kupplung den Antrieb ab!**
- **Sichern Sie den Antrieb gegen unbeabsichtigtes Einschalten und Verdrehen!**
- **Hinweis:**
- **Genaueres Ausrichten der Kupplung erhöht die Lebensdauer des elastischen Zwischenrings.**
- **Überschreiten Sie nicht die maximal zulässigen Verlagerungswerte. Ein Überschreiten dieser Werte hat Kupplungsschäden und –ausfälle zur Folge!**

- Berücksichtigen Sie beim Ausrichten der kalten Anlage die zu erwartende Wärmedehnung der Komponenten, sodass im Betrieb die maximal zulässigen Verlagerungswerte der Kupplung nicht überschritten werden.
- Beachten Sie, dass die Kupplung unter Verlagerung Rückstellkräfte auf die angrenzenden Wellen und Lager erzeugt. Berücksichtigen Sie, dass die Rückstellkräfte mit größer werdender Verlagerung zunehmen.
- Die in den Tabellen 5 bis 7 angegebenen maximal zulässigen Verlagerungen sind Richtwerte.
Wir empfehlen diese Werte bei der Ausrichtung nicht voll auszunutzen, damit im Betrieb genügend Reserven für Wärmedehnungen, Fundamentsetzungen etc. verbleiben.
- In Sonderfällen mit hohen Anforderungen an die Laufruhe oder höheren Drehzahlen können in den drei Verlagerungsebenen Ausrichtgenauigkeiten $\leq 0,1$ mm erforderlich sein.
- Wird die Kupplung in ein geschlossenes Gehäuse / -glocke montiert, sodass ein nachträgliches Ausrichten nicht mehr möglich ist, müssen Sie sicher stellen, dass die Geometrie und Passgenauigkeit der Kontaktflächen im Betrieb das genaue Fluchten der Wellen in den genannten Toleranzen gewährleistet.

8.1 Winkelverlagerung ΔK_w

- Vermessen Sie stirnseitig eine ganze Umdrehung (360°) am äußeren Durchmesser. Ermitteln Sie dabei die größte Abweichung ΔK_{w1} sowie die kleinste Abweichung ΔK_{w2} (Bild 7).
- Berechnen Sie die Winkelverlagerung $\Delta K_w = \Delta K_{w1} - \Delta K_{w2}$.
- Die Werte nach Tabelle 5 gelten für eine Bezugsdrehzahl von 1500 min^{-1} .

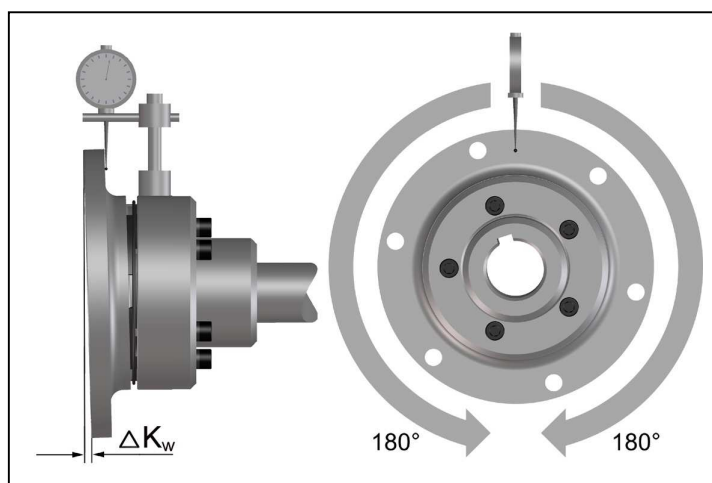


Bild / Fig. 7

Tabelle 5 Maximal zulässige Verlagerungswerte – winklig:

Größe	82	97	112	128	148	168	194	214	240	265	295	330	370	415	480	575
$\Delta K_{w \text{ max}}$ [mm]	0,2	0,2	0,3	0,3	0,3	0,3	0,3	0,3	0,3	0,3	0,3	0,3	0,3	0,3	0,3	0,3

8.2 Radialverlagerung ΔK_r

- Vermessen Sie eine ganze Umdrehung (360°). Ermitteln Sie dabei die größte Abweichung ΔK_{r1} sowie die kleinste Abweichung ΔK_{r2} (Bild 8).
- Berechnen Sie die Radialverlagerung $\Delta K_r = 0,5 \times (\Delta K_{r1} - \Delta K_{r2})$. Beachten Sie die Vorzeichen der Messwerte.
- Die Werte nach Tabelle 6 gelten für eine Bezugsdrehzahl von 1500 min^{-1} .

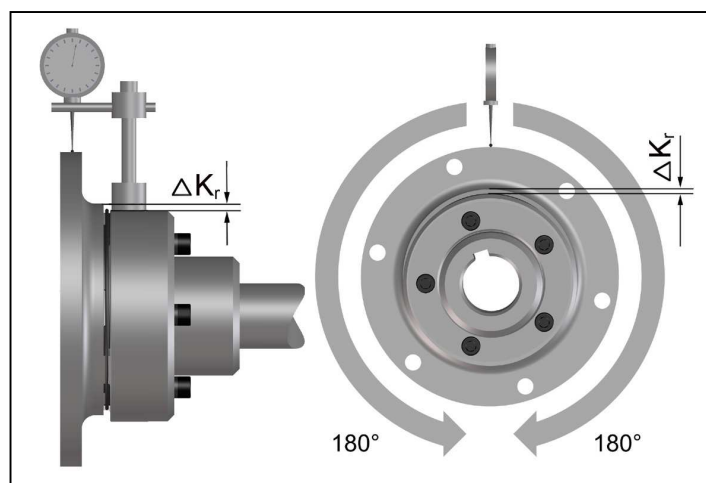


Bild / Fig. 8

Tabelle 6 Maximal zulässige Verlagerungswerte – radial:

Größe	82	97	112	128	148	168	194	214	240	265	295	330	370	415	480	575
$\Delta K_r \text{ max}$ [mm]	0,2	0,2	0,3	0,3	0,3	0,3	0,3	0,3	0,3	0,3	0,3	0,3	0,3	0,3	0,3	0,3

8.3 Axialverlagerung

- Messen Sie gemäß Bild 9 das axiale Spaltmaß S.
- Halten Sie beim Ausrichten das Spaltmaß S mit der maximal zulässigen Toleranz X nach Tabelle 7 ein.

ACHTUNG!

Werden im Betrieb größere Axialverlagerungen erwartet, ist eine Abstimmung mit RINGFEDER POWER TRANSMISSION erforderlich.

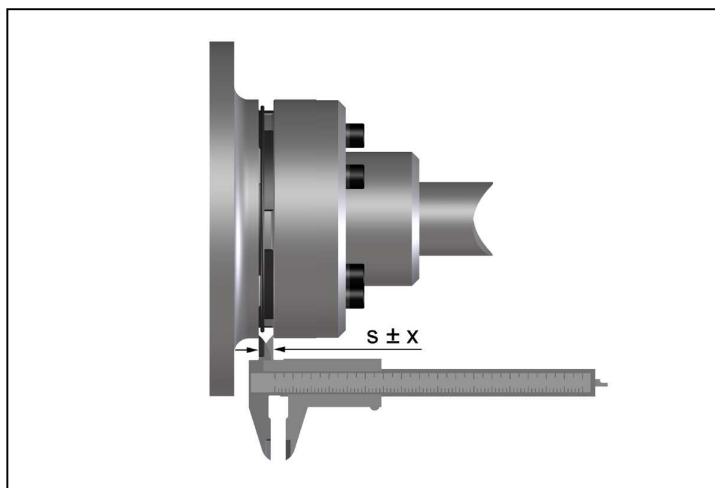


Bild / Fig. 9

Tabelle 7 Empfohlene Ausrichtwerte – axial:

Größe	82	97	112	128	148	168	194	214	240	265	295	330	370	415	480	575
S [mm]	3	3	3,5	3,5	3,5	3,5	3,5	4	4	5,5	8	8	8	8	8	8
X [mm]	±1	±1	±1	±1	±1	±1,5	±1,5	±2	±2	±2,5	±2,5	±2,5	±2,5	±2,5	±2,5	±2,5

9 Betrieb

Beim Einsatz der Kupplung sind deren Kenndaten zu beachten (siehe „6 Technische Daten“). Diese dürfen in keinem Fall ohne schriftliche Freigabe durch RINGFEDER POWER TRANSMISSION überschritten werden.

Um einen störungsfreien, dauerhaften Betrieb der Kupplung sicherzustellen, muss diese nach den Auslegungsvorschriften z. B. nach DIN 740 Teil 2 (oder auch Product Paper & Tech Paper „Klauenkupplungen“) mit einem den Betriebsbedingungen angemessenen Betriebsfaktor ausgelegt werden. Jede Änderung der Einsatzbedingungen oder der Betriebsparameter macht eine Überprüfung der Kupplungsauslegung zwingend erforderlich.



- **Verletzungsgefahr!**
- **Schalten Sie vor allen Arbeiten an der Kupplung den Antrieb ab!**
- **Sichern Sie den Antrieb gegen unbeabsichtigtes Einschalten und Verdrehen!**
- **Durch falsch angezogene Schrauben können Teile wegfliegen und schwere Personen- und Sachschäden entstehen!**
- **Überprüfen Sie vor Inbetriebnahme der Kupplung die Ausrichtung und alle Schraubenverbindungen auf das vorgeschriebene Anzugsmoment bzw. festen Sitz!**
- **Vor Inbetriebnahme der Anlage müssen Sie alle Schutzeinrichtungen gegen unbeabsichtigte Berührung von frei beweglichen bzw. umlaufenden Teilen installieren.**
- **Zur Vermeidung von Funken sollten Sie Abdeckungen aus rostfreiem Stahl verwenden!**
- **Die Abdeckungen müssen mindestens die Schutzart IP2X erfüllen.**
- **Die Abdeckung soll so gestaltet sein, dass sich kein Staub auf den Kupplungsteilen ablagern kann.**
- **Die Abdeckung darf die Kupplung nicht berühren und in ihrer Funktion nicht beeinträchtigen.**

Achten Sie während des Betriebs der Kupplung auf:

- **Veränderte Laufgeräusche**
- **Auftretende Vibrationen**

Achtung!

- **Stellen Sie während des Betriebs der Kupplung Unregelmäßigkeiten fest, schalten Sie sofort den Antrieb ab.**
- **Ermitteln Sie anhand nachstehender Tabelle 8 „Betriebsstörungen und ihre möglichen Ursachen“ die Störungsursache und beseitigen Sie diese.**
Die aufgeführten Störungen sind einige Beispiele, die Ihnen eine Fehlersuche erleichtern sollen.
- **Für die Fehlersuche und –beseitigung sind alle Maschinenkomponenten und Betriebszustände zu berücksichtigen!**

Tabelle 8 Betriebsstörungen und ihre möglichen Ursachen:

Störung	Ursache	Gefahrenhinweis	Beseitigung
Unruhige Laufgeräusche / Vibrationen	Ausrichtfehler	Starke Erwärmung der Kupplung. Vorschneller Verschleiß der elastischen Puffer. Erhöhte Reaktionskräfte auf angeschlossene Aggregate.	<ul style="list-style-type: none"> - Antrieb abschalten - Ursache für Ausrichtfehler beseitigen - Kupplung neu ausrichten - Verschleißprüfung des Elastikums durchführen
	Elastikum verschlissen	Kupplungsklauen schlagen aufeinander. Funkenbildung, Klauenbruch, erhöhte Reaktionskräfte.	<ul style="list-style-type: none"> - Antrieb abschalten - Kupplungsteile auf Beschädigungen prüfen, gegebenenfalls austauschen - Elastikum auswechseln
	Unwucht	Starke Erwärmung der Kupplung. Vorschneller Verschleiß der elastischen Puffer. Erhöhte Reaktionskräfte auf angeschlossene Aggregate.	<ul style="list-style-type: none"> - Antrieb abschalten - Wuchtzustand der Anlagenkomponenten überprüfen und gegebenenfalls korrigieren - Verschleißprüfung des Elastikums durchführen
	Lose Schraubenverbindungen	Wegfliegende Teile können schwere Schäden verursachen.	<ul style="list-style-type: none"> - Antrieb abschalten - Kupplungsteile auf Beschädigungen prüfen, gegebenenfalls austauschen - Ausrichtung der Kupplung überprüfen - Schrauben mit vorgeschriebenem Anzugsmoment festziehen und gegebenenfalls gegen selbsttätiges Lösen sichern - Verschleißprüfung des Elastikums durchführen
Vorzeitiger Verschleiß des Elastikums	Ausrichtfehler	Starke Erwärmung der Kupplung. Erhöhte Reaktionskräfte auf angeschlossene Aggregate.	<ul style="list-style-type: none"> - Antrieb abschalten - Ursache für Ausrichtfehler beseitigen - Kupplung neu ausrichten - Verschleißprüfung des Elastikums durchführen

Störung	Ursache	Gefahrenhinweis	Beseitigung
	Unzulässige Temperaturen	Materialeigenschaften der elastischen Puffer verändern sich . Die Übertragungsfähigkeit wird negativ beeinträchtigt.	<ul style="list-style-type: none"> - Antrieb abschalten - Elastikum auswechseln - Kupplung neu ausrichten - Umgebungstemperatur regulieren
	Kontakt mit aggressiven Medien	Materialeigenschaften der elastischen Puffer verändern sich . Die Übertragungsfähigkeit wird negativ beeinträchtigt.	<ul style="list-style-type: none"> - Antrieb abschalten - Kupplungsteile auf Beschädigungen prüfen, gegebenenfalls austauschen - Elastikum auswechseln - Ausrichtung der Kupplung überprüfen - Kontakt mit aggressiven Medien unterbinden
	Drehschwingungen im Antriebsstrang	Starke Erwärmung der Kupplung. Vorschneller Verschleiß der elastischen Puffer. Erhöhte Reaktionskräfte auf angeschlossene Aggregate.	<ul style="list-style-type: none"> - Antrieb abschalten - Ursache für Drehschwingungen analysieren und beseitigen - Kupplungsteile auf Beschädigungen prüfen, gegebenenfalls austauschen - Elastikum auswechseln, evtl. nach Überprüfung durch RINGFEDER POWER TRANSMISSION andere Shore-Härte wählen - Ausrichtung der Kupplung überprüfen
Klauenbruch	Verschleißgrenze am Elastikum überschritten ==> Klauenkontakt	Kupplung wird zerstört. Angeschlossene Aggregate können in Mitleidenschaft gezogen werden.	<ul style="list-style-type: none"> - Antrieb abschalten - Kupplung auswechseln - Inspektionsintervalle für Verschleißprüfung verkürzen
	Überlastung durch sehr hohes Drehmoment	Kupplung wird zerstört. Angeschlossene Aggregate können in Mitleidenschaft gezogen werden.	<ul style="list-style-type: none"> - Antrieb abschalten - Kupplungsauslegung in Zusammenarbeit mit RINGFEDER POWER TRANSMISSION überprüfen - Kupplung auswechseln - Gegebenenfalls größere Kupplung einsetzen

9.1 Drehrichtungsprüfung



- **Verletzungsgefahr!**
- **Schalten Sie vor allen Arbeiten an der Kupplung den Antrieb ab!**
- **Sichern Sie den Antrieb gegen unbeabsichtigtes Einschalten und Verdrehen!**
- **Durch falsch angezogene Schrauben können Teile wegfliegen und schwere Personen- und Sachschäden entstehen!**
- **Überprüfen Sie vor Inbetriebnahme der Kupplung die Ausrichtung und alle Schraubenverbindungen auf das vorgeschriebene Anzugsmoment bzw. festen Sitz!**
- **Vor Inbetriebnahme der Anlage müssen Sie alle Schutzeinrichtungen gegen unbeabsichtigte Berührung von frei beweglichen bzw. umlaufenden Teilen installieren.**
- **Zur Vermeidung von Funken sollten Sie Abdeckungen aus rostfreiem Stahl verwenden!**
- **Die Abdeckungen müssen mindestens die Schutzart IP2X erfüllen.**
- **Die Abdeckung soll so gestaltet sein, dass sich kein Staub auf den Kupplungsteilen ablagern kann.**
- **Die Abdeckung darf die Kupplung nicht berühren und in ihrer Funktion nicht beeinträchtigen.**



- **Achtung!**
- **Eine Drehrichtungsprüfung darf nur durchgeführt werden, wenn der Kupplungsflansch an dem antriebsseitigen Aggregat montiert ist! Andernfalls besteht durch den zurückgeschobenen Klauenring Gefahr von Funkenbildung!**

- Entfernen Sie die Befestigungsschrauben am Klauenring und schieben Sie diesen zurück (Bild 10, Pos. 1).
- Sichern Sie den Klauenring gegen unbeabsichtigtes Verschieben.
- Schneiden Sie den Zwischenring an einem Verbindungssteg durch (Bild 10, Pos. 2).
- Ziehen Sie den Zwischenring heraus. Beginnen Sie an dem durchschnittenen Verbindungssteg.

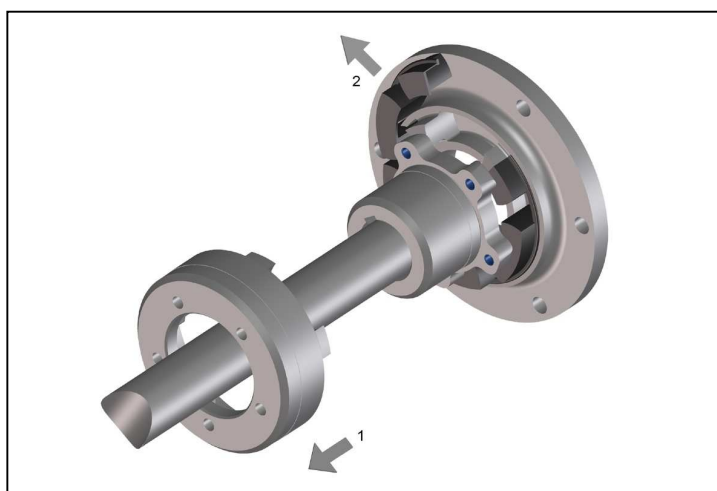


Bild / Fig. 10

- **Achtung!**
- **Stellen Sie sicher, dass sich die Kupplungshälften bei der Drehrichtungsprüfung axial nicht bewegen können.**
- **Die Kupplungshälfte mit zurückgeschobenem Klauenring muss bei der Drehrichtungsprüfung still stehen.**
- **Die rotierende Hälfte darf die stehende Hälfte nicht berühren!**

- Schneiden Sie nach der Drehrichtungsprüfung einen neuen Zwischenring an einem Verbindungssteg durch und setzen Sie ihn zwischen Kupplungsnahe und Flansch ein.
- Zur leichteren Montage können Sie den neuen elastischen Zwischenring vor dem Einsetzen mit einem Gleitmittel versehen (z. B. Talkum).

Achtung!

Die Anlageflächen von Klauenring und Flanschnahe müssen sauber, trocken und fettfrei sein. Ausgewuchtete Teile sind zueinander lagemarkiert.

- Setzen Sie den Klauenring in seiner zur Nahe markierten Position ein. Achten Sie dabei darauf, dass die Teile beim Fügen am Zentriersitz nicht verkanten.
- Ziehen Sie die Schrauben gleichmäßig leicht an.
- Ziehen Sie die Klauenringverschraubung mit dem in Tabelle 9 vorgeschriebenen Anzugsdrehmoment M_A fest (Bild 11).
- Überprüfen Sie die Ausrichtung der Kupplung gemäß den Angaben in „8 Kupplung ausrichten“.

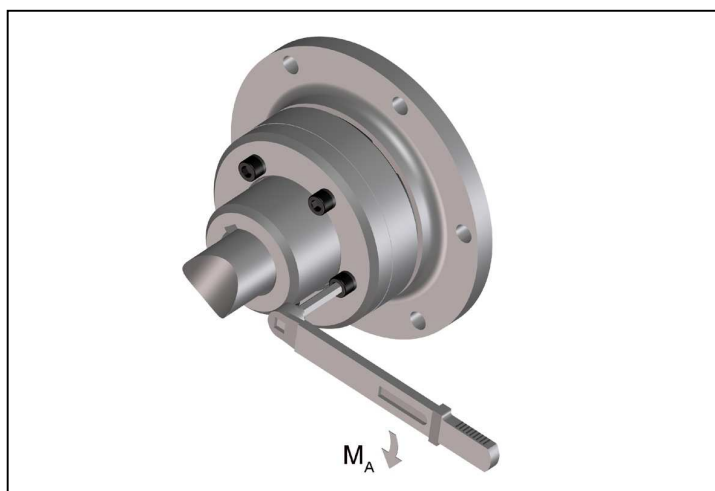


Bild / Fig. 11

Tabelle 9 Anziehdrehmomente M_A der Klauenringverschraubung:

Größe	82	97	112	128	148	168	194	214	240	265	295	330	370	415	480	575
DIN 912- 8.8	M6	M6	M8	M8	M10	M10	M10									
DIN 912-10.9								M12	M12	M14	M14	M16	M16	M16	M20	M20
M_A [Nm]	10	10	25	25	49	49	49	125	125	200	200	310	310	310	610	610

10 Instandhaltung

Die elastische Kupplung RINGFEDER® TNM LG ist im Betrieb wartungsarm. Das Erreichen der Verschleißgrenze des elastischen Zwischenrings ist von den Betriebsparametern und den Einsatzbedingungen abhängig.

Bei routinemäßigen Überwachungsarbeiten an der Anlage überprüfen Sie:

- Ausrichtung der Kupplung
- Elastomer-Zustand
- Entfernen Sie Staubablagerungen von den Kupplungsteilen und dem Zwischenring

10.1 Verschleißprüfung am elastischen Ring



- **Verletzungsgefahr!**
- **Schalten Sie vor allen Arbeiten an der Kupplung den Antrieb ab!**
- **Sichern Sie den Antrieb gegen unbeabsichtigtes Einschalten und Verdrehen!**

Führen Sie nach 2000h, spätestens aber nach 3 Monaten, nach der ersten Inbetriebnahme eine Sichtkontrolle und Verschleißprüfung des Elastikums durch. Stellen Sie bei dieser Erstinspektion nur geringen oder keinen Verschleiß des Elastikums fest, so können Sie bei unveränderten Betriebszuständen der Anlage die weiteren Inspektionen in regelmäßigen Abständen von 4000h, jedoch mindestens einmal jährlich, durchführen. Verzeichnen Sie bei der Erstinspektion schon einen unverhältnismäßig hohen Verschleiß, so überprüfen Sie zunächst, ob hierfür eine Ursache nach Tabelle 8 „Betriebsstörungen“ in Frage kommt. Die Inspektionsintervalle sind dann unbedingt an die vorherrschenden Betriebsbedingungen anzupassen.

Bei Instandhaltungsarbeiten am Antrieb, spätestens jedoch nach 3 Jahren

- Wechseln Sie den elastischen Zwischenring aus.
- Wenn die Verschleißgrenze erreicht oder überschritten ist, wechseln Sie den elastischen Zwischenring sofort aus, unabhängig von den Inspektionsintervallen der Anlage.
- Überprüfen Sie die Ausrichtung der Kupplung.
- Entfernen Sie Staubablagerungen von den Kupplungsteilen und dem Zwischenring.

10.2 Verschleißgrenze der elastischen Puffer

Weist die Kupplung ein deutliches Verdrehspiel auf, oder ist die Mindest-Pufferdicke (PD_{\min} , Bild 12) nach Tabelle 10 erreicht, müssen Sie den elastischen Zwischenring auswechseln.

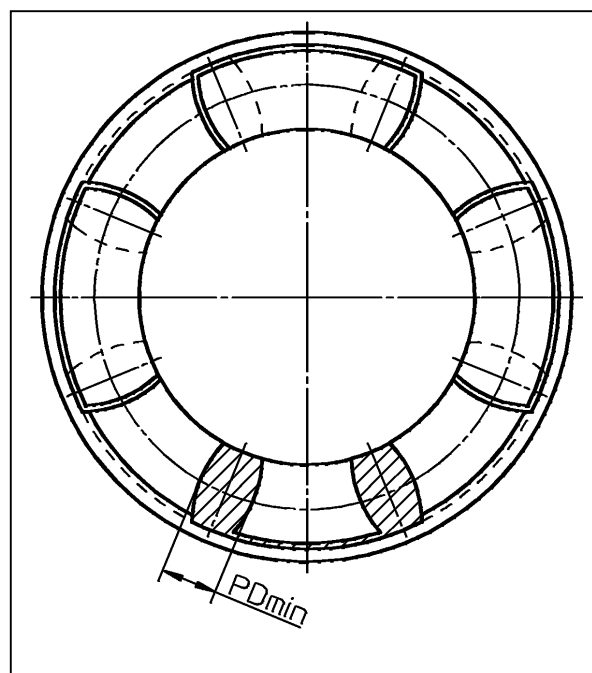


Tabelle 10 Mindest-Pufferdicke PD_{\min} :

Bild / Fig. 12 Pufferdicke

Größe	82	97	112	128	148	168	194	214	240	265	295	330	370	415	480	575
PD_{\min} [mm]	8	9	9	9	10	10	10	10	11	12	13	14	16	17	17	17

10.3 Elastischen Zwischenring wechseln



- **Verletzungsgefahr!**
- **Schalten Sie vor allen Arbeiten an der Kupplung den Antrieb ab!**
- **Sichern Sie den Antrieb gegen unbeabsichtigtes Einschalten und Verdrehen!**

- Entfernen Sie die Befestigungsschrauben am Klauenring und schieben Sie diesen zurück (Bild 13, Pos. 1)
- Schneiden Sie den Zwischenring an einem Verbindungssteg durch (Bild 13, Pos. 2).
- Ziehen Sie den Zwischenring heraus. Beginnen Sie an dem durchschnittenen Verbindungssteg.
- Zur leichteren Montage können Sie den neuen elastischen Zwischenring vor dem Einsetzen mit einem Gleitmittel versehen (z. B. Talkum).
- Schneiden Sie den neuen Zwischenring an einem Verbindungssteg durch und setzen Sie ihn zwischen Kupplungsflansch und Flanschnabe ein.

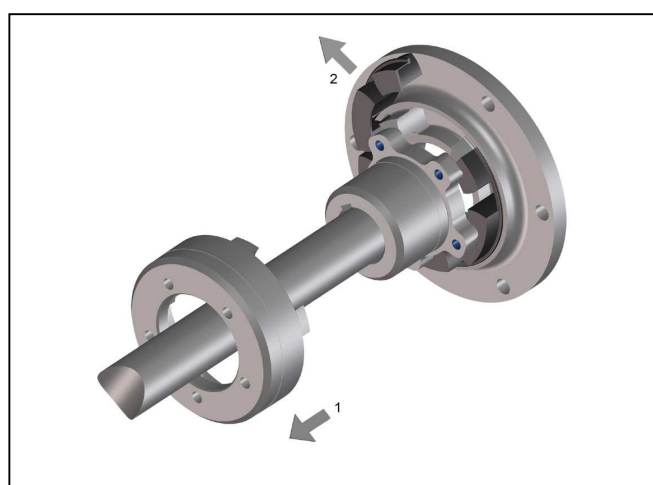


Bild / Fig. 13

Achtung!

Die Anlageflächen von Klauenring und Flanschnabe müssen sauber sowie öl-, fettfrei und trocken sein. Ausgewuchtete Teile sind zueinander lagemarkiert.

- Setzen Sie den Klauenring in der markierten Position ein. Achten Sie dabei darauf, dass die Teile beim Fügen am Zentriersitz nicht verkannten.
- Ziehen Sie die Schrauben leicht an.
- Ziehen Sie die Klauenringverschraubung mit dem in Tabelle 11 vorgeschriebenen Anzugsmoment M_A fest (Bild 14).
- Überprüfen Sie die Ausrichtung der Kupplung gemäß „8 Kupplung Ausrichten“.

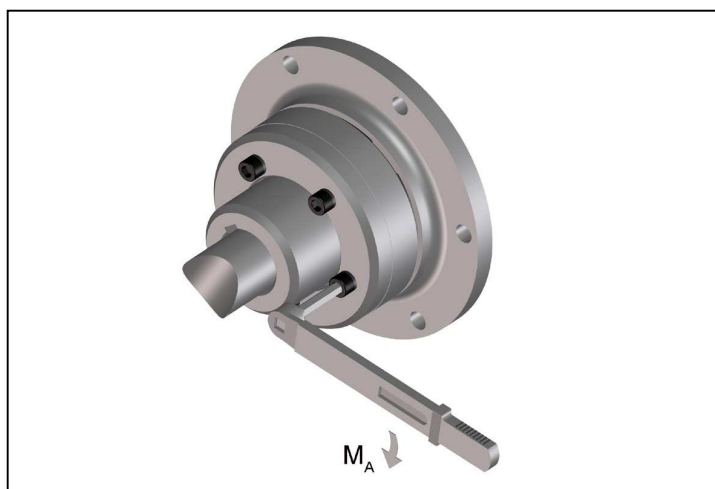


Bild / Fig. 14

Tabelle 11 Anziehdrehmomente M_A der Klauenringverschraubung:

Größe	82	97	112	128	148	168	194	214	240	265	295	330	370	415	480	575
DIN 912- 8.8	M6	M6	M8	M8	M10	M10	M10									
DIN 912-10.9								M12	M12	M14	M14	M16	M16	M16	M20	M20
M_A [Nm]	10	10	25	25	49	49	49	125	125	200	200	310	310	310	610	610

Warnung!



- Vor Inbetriebnahme der Anlage müssen Sie alle Schutzeinrichtungen gegen unbeabsichtigtes Berühren frei umlaufender Teile installieren.
- Zur Vermeidung von Funken sollten Sie Abdeckungen aus rostfreiem Stahl verwenden.
- Die Abdeckungen müssen mindestens die Forderungen der Schutzart IP2X erfüllen.
- Die Abdeckung soll so gestaltet sein, dass sich kein Staub auf den Kupplungsteilen ablagern kann.
- Die Abdeckung darf die Kupplung nicht berühren und in ihrer Funktion nicht beeinträchtigen.

Bei Verwendung von Zubehör und Ersatzteilen, die nicht original von RINGFEDER POWER TRANSMISSION hergestellt wurden, übernehmen wir für daraus entstehende Schäden keinerlei Haftung oder Gewährleistung.

11 Entsorgung

Die Entsorgung hat nach den spezifischen Vorschriften des jeweiligen Anwenderlandes zu erfolgen.

RINGFEDER POWER TRANSMISSION GMBH

Werner-Heisenberg-Straße 18, D-64823 Groß-Umstadt, Germany · Phone: +49 (0) 6078 9385-0 · Fax: +49 (0) 6078 9385-100
E-mail: sales.international@ringfeder.com

RINGFEDER POWER TRANSMISSION TSCHAN GMBH

Zweibrücker Straße 104, D-66538 Neunkirchen, Germany · Phone: +49 (0) 6821 866-0 · Fax: +49 (0) 6821 866-4111
E-mail: sales.tschan@ringfeder.com

RINGFEDER POWER TRANSMISSION USA CORPORATION

165 Carver Avenue, Westwood, NJ 07675, USA · Toll Free: +1 888 746-4333 · Phone: +1 201 666 3320 · Fax: +1 201 664 6053
E-mail: sales.usa@ringfeder.com

HENFEL INDÚSTRIA METALÚRGICA LTDA.

Av. Major Hilário Tavares Pinheiro, 3447 · CEP 14871 300 · Jaboticabal - SP - Brazil · Phone: +55 (16) 3209-3422
E-mail: vendas@henfel.com.br

RINGFEDER POWER TRANSMISSION INDIA PRIVATE LIMITED

Plot No. 4, Door No. 220, Mount - Poonamallee Road, Kattupakkam, Chennai – 600 056, India
Phone: +91 (0) 44-2679 1411 · Fax: +91 (0) 44-2679 1422 · E-mail: sales.india@ringfeder.com

KUNSHAN RINGFEDER POWER TRANSMISSION COMPANY LIMITED

NO. 406 Jiande Road, Zhangpu 215321, Kunshan, Jiangsu Province, China
Phone: +86 (0) 512-5745-3960 · Fax: +86 (0) 512-5745-3961 · E-mail: sales.china@ringfeder.com

Partner for Performance
www.ringfeder.com

