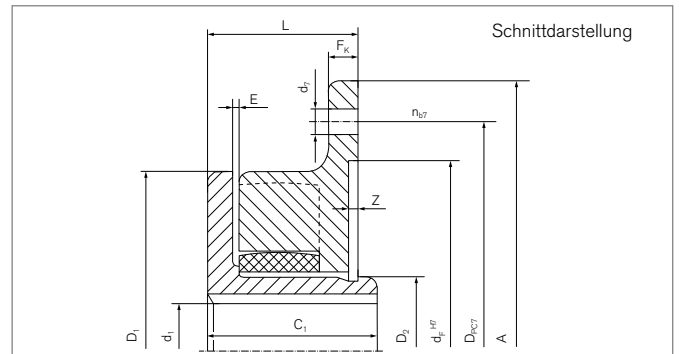
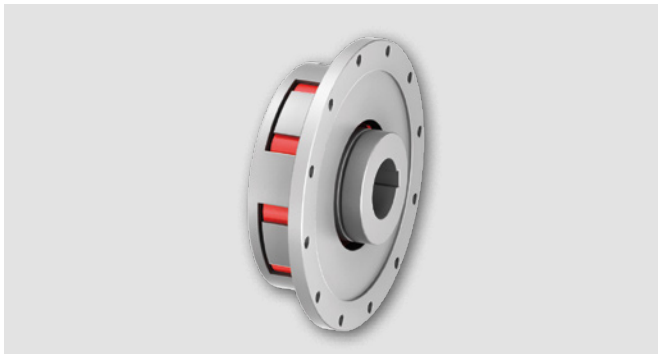


Klauenkupplungen RINGFEDER® TNS SV

Kupplung mit Innennabe und Klauenflansch



Bezeichnung	Größe	T _{KN}	T _{Kmax}	n _{max}	d _{1kmax}	A	D ₁	D ₂	C ₁	F _K
		Nm	Nm	1/min	mm	mm	mm	mm	mm	mm
WS1410	100	70	210	7250	27	145	105	38	50	10
WS1412	125	128	385	6000	34	170	126	48	57	10
WS1414	145	220	660	5250	42	194	145	60	65	12
WS1417	170	340	1020	4500	58	220	170	82	75	14
WS1420	200	590	1770	3750	65	250	200	95	85	14
WS1423	230	900	2700	3250	70	290	230	102	90	14
WS1426	260	1400	4200	3000	90	335	260	130	110	18
WS1430	300	2090	6270	2500	105	385	300	147	130	24
WS1436-0650	360	3450	10350	2150	140	455	360	210	175	28
WS1436-0750		30								
WS1440	400	4750	14250	1900	160	514	400	230	180	30
WS1440-0866		30								

Für weiterführende Informationen siehe auch Kapitel „Einleitung“ sowie Kapitel „Klauenkupplungen RINGFEDER® TNS Basisinformation“ im Product Paper & Tech Paper „RINGFEDER® Klauenkupplungen“

Fortsetzung auf nächster Seite

Klauenkupplungen RINGFEDER® TNS SV

Bezeichnung	Größe	Z	d _F	D _{PC7}	n _{b7}	d ₇	L	E	d _{be}	G _{Wub}
		mm	mm	mm		mm	mm	mm	mm	kg
WS1410	100	2	100	128	6	9	42	2	42	1,7
WS1412	125	2	130	148	6	9	47	2	54	2,8
WS1414	145	4	150	172	6	9	55	2	66	4,3
WS1417	170	4	170	195	6	13,5	60	2,5	90	6,8
WS1420	200	4	195	228	8	13,5	65	2,5	100	10,4
WS1423	230	4	220	265	8	13,5	70	4,5	115	13,4
WS1426	260	4	265	310	12	13,5	85,5	4,5	150	22,8
WS1430	300	4	315	360	16	13,5	100	4,5	162	36,2
WS1436-0650	360	5	360	420	16	17,5	123	7,5	215	71,4
WS1436-0750		5	420	480	20	17,5	125		215	75,4
WS1440	400	5	420	480	20	17,5	125	7,5	250	94,9
WS1440-0866		6	485	555	12	22	125		250	99,5

Erklärungen

T_{KN} = Übertragbares Nenn-Drehmoment	D₂ = Außendurchmesser Nabe	d₇ = Bohrungsdurchmesser
T_{Kmax} = Max. übertragbares Drehmoment der Kupplung	C₁ = Geführte Länge in Nabenbohrung	L = Gesamtlänge
n_{max} = Max. Drehzahl	F_K = Geführte Länge in Nabenbohrung	E = Spaltbreite zwischen linkem und rechtem Bauteil
d_{1kmax} = Max. Bohrungsdurchmesser d ₁ mit Passfedernut nach DIN 6885-1	Z = Tiefe Zentriermaß	d_{be} = Innendurchmesser elastischer Zwischenring
A = Maximaler Außendurchmesser	d_F = Zentrierdurchmesser	G_{Wub} = Gewicht, ungebohrt
D₁ = Außendurchmesser	D_{PC7} = Teilkreisdurchmesser der Bohrungen d ₇	
	n_{b7} = Anzahl Bohrungen d ₇	

Bestellbeispiel

Bezeichnung	Größe	d _{1k}	Weitere Angaben*)
WS1436-0750	360	140	*

*) Ohne weitere Angaben liefern wir als Standard: mit Stellschrauben und Nut nach DIN 6885-1, Nutbreitentoleranz P9, Bohrungstoleranz H7

Weitere Informationen zu
RINGFEDER® TNS SV
auf www.ringfeder.com

Haftungsausschluss

Alle technischen Daten und Hinweise sind unverbindlich. Rechtsansprüche können daraus nicht abgeleitet werden. Der Anwender ist grundsätzlich verpflichtet zu prüfen, ob die dargestellten Produkte seine Anforderungen erfüllen. Änderungen, die dem technischen Fortschritt dienen, behalten wir uns jederzeit vor.