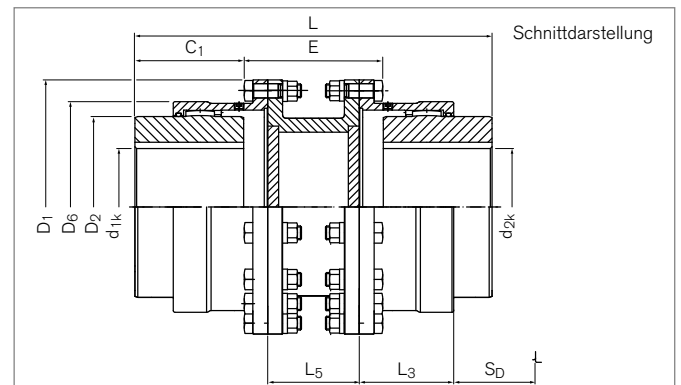
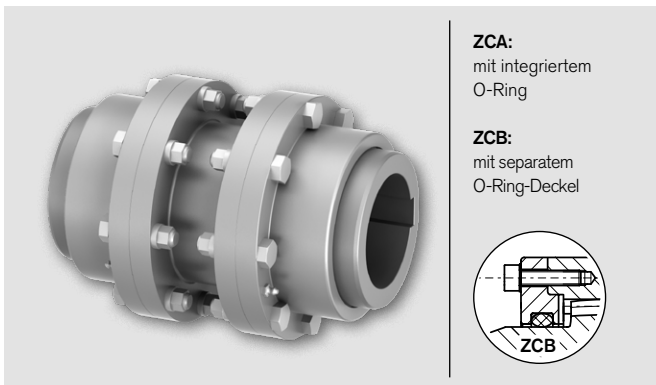


Zahnkupplungen

RINGFEDER® TNZ ZCAZ / TNZ ZCBZ

Standardnaben und Zwischenstück



Bezeichnung		Größe	T _{KN}	T _{Kmax}	n _{max}	d _{1k} min-max	d _{2k} min-max	D ₁	D ₂	D ₆	C ₁
ZCAZ	ZCBZ		Nm	Nm	1/min	mm	mm	mm	mm	mm	mm
XC4106	---	69	1750	3500	↑ Auf Anfrage ↓	12 - 50	12 - 50	111	69	81,5	43
XC4108	---	85	2750	5500		18 - 60	18 - 60	152	85	103,5	50
XC4110	XC5110	107	5500	11000		28 - 75	28 - 75	178	107	127,5	62
XC4113	XC5113	133	8500	17000		40 - 95	40 - 95	213	133	156	76
XC4115	XC5115	152	13500	27000		50 - 110	50 - 110	240	152	181	90
XC4117	XC5117	179	22000	44000		60 - 130	60 - 130	280	179	209	105
XC4120	XC5120	209	35000	70000		70 - 155	70 - 155	318	209	245,5	120
XC4123	XC5123	234	43000	86000		85 - 170	85 - 170	346	234	274	135
XC4125	XC5125	254	68000	136000		95 - 190	95 - 190	389	254	307	150
XC4127	XC5127	279	82000	164000		110 - 210	110 - 210	425	279	334,5	175
XC4130	XC5130	305	150000	300000		120 - 230	120 - 230	457	305	366	190
XC4135	XC5135	355	195000	390000		130 - 270	130 - 270	527	355	423	220

Bezeichnung		Größe	E _{min}	L _{min}	L ₃	L _{5min}	S _D	ΔK _r	ΔK _w	J	V _{GR}	G _{Wsb}
ZCAZ	ZCBZ		mm	mm	mm	mm	mm	mm	Grad	10 ⁻³ kgm ²	dm ³	kg
XC4106	---	69	67	153	39	60	30	↑ Abhängig von E ↓	2 x 0,5	↑ Abhängig von E ↓	2 x 0,035	↑ Abhängig von E ↓
XC4108	---	85	93	193	46	80	37		2 x 0,5		2 x 0,040	
XC4110	XC5110	107	115	239	59	90	48		2 x 0,5		2 x 0,065	
XC4113	XC5113	133	129	281	69	110	56		2 x 0,5		2 x 0,110	
XC4115	XC5115	152	153	333	83	110	70		2 x 0,5		2 x 0,190	
XC4117	XC5117	179	178	388	93	130	79		2 x 0,5		2 x 0,290	
XC4120	XC5120	209	188	428	106	130	92		2 x 0,5		2 x 0,375	
XC4123	XC5123	234	196	466	118	130	103		2 x 0,5		2 x 0,625	
XC4125	XC5125	254	252	552	138	160	120		2 x 0,5		2 x 0,960	
XC4127	XC5127	279	258	608	154	160	136		2 x 0,5		2 x 1,335	
XC4130	XC5130	305	268	648	166	160	148		2 x 0,5		2 x 1,665	
XC4135	XC5135	355	294	734	193	160	174		2 x 0,5		2 x 2,500	

- Tragfähigkeit der Wellen-Naben-Verbindung überprüfen
- Naben vorgebohrt, Bohrungsdurchmesser etwa 2 mm kleiner als kleinste Fertigbohrung

Fortsetzung auf nächster Seite

Zahnkupplungen RINGFEDER® TNZ ZCAZ / TNZ ZCBZ

Erklärungen

T_{KN} = Übertragbares Nenn-Drehmoment	D₁ = Außendurchmesser	L_{5min} = Mindestlänge Zwischenstück
T_{Kmax} = Max. übertragbares Drehmoment der Kupplung	D₂ = Außendurchmesser Nabe	S_D = Demontage Freiraum
n_{max} = Max. Drehzahl	D₆ = Durchmesser	ΔK_r = Maximal zulässiger Versatz radial
d_{1kmin}; d_{2kmin} = Min. Bohrungsdurchmesser d ₁ /d ₂ mit Passfedernut nach DIN 6885-1	C₁ = Geführte Länge in Nabenbohrung	ΔK_w = Maximal zulässiger Versatz winklig
d_{1kmax}; d_{2kmax} = Max. Bohrungsdurchmesser d ₁ /d ₂ mit Passfedernut nach DIN 6885-1	E_{min} = Min. Spaltbreite zwischen linkem und rechtem Bauteil	J = Trägheitsmoment ges.
	L_{min} = Mindestlänge	V_{GR} = Fettmenge
	L₃ = Länge	GW_{sb} = Gewicht bei kleinstem Bohrungsdurchmesser

Bestellbeispiel

Bezeichnung	Größe	d _{1k}	d _{2k}	Weitere Angaben
XC5117	179	120	120	*

^{*)} Ohne weitere Angaben liefern wir als Standard: Nut nach DIN 6885-1, Nutbreitentoleranz P9, Bohrungstoleranz H7; optional mit Stellschraube

Weitere Informationen zu
RINGFEDER® TNZ ZCAZ / TNZ ZCBZ
 auf www.ringfeder.com

Haftungsausschluss

Alle technischen Daten und Hinweise sind unverbindlich. Rechtsansprüche können daraus nicht abgeleitet werden. Der Anwender ist grundsätzlich verpflichtet zu prüfen, ob die dargestellten Produkte seine Anforderungen erfüllen. Änderungen, die dem technischen Fortschritt dienen, behalten wir uns jederzeit vor.